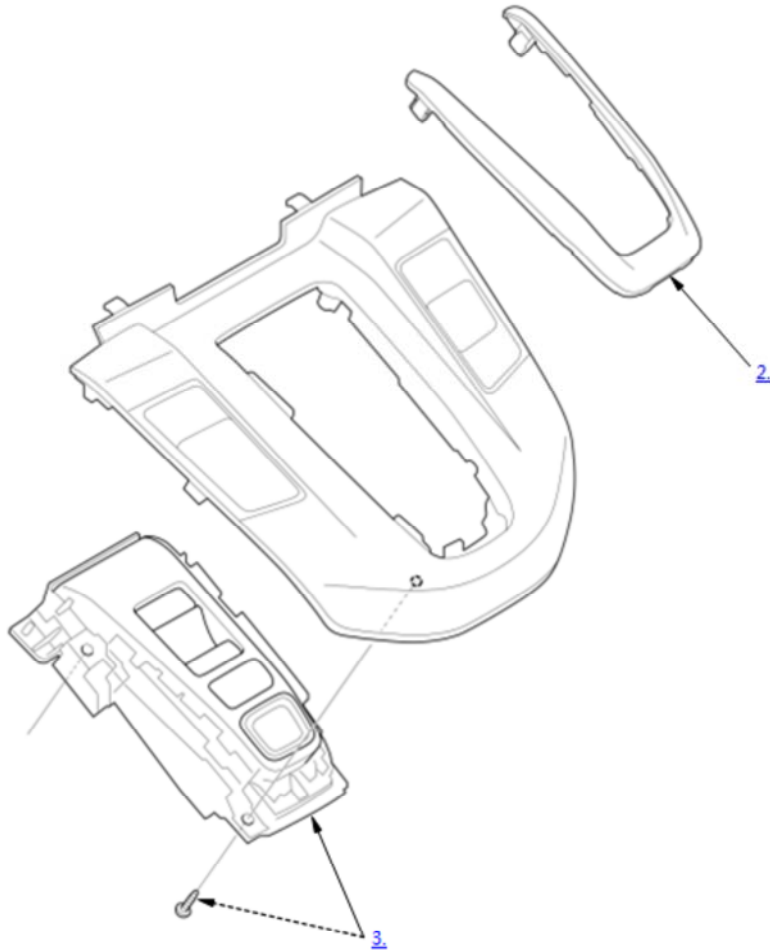


SBW 换档器总成拆卸和安装

拆卸/安装

1



1. 仪表板 - 拆卸

2. SBW 换档装饰件 - 拆卸

3. SBW 换档杆总成 - 拆卸

4. 所有拆下零件 - 安装

1. 按照与拆卸相反的顺序安装零件。